

Oh!FX
THE LAB OF EMOTIONS



TSUNAMI

***INSTRUCTION MANUAL
MANUAL DE INSTRUCCIONES***

TSUNAMI

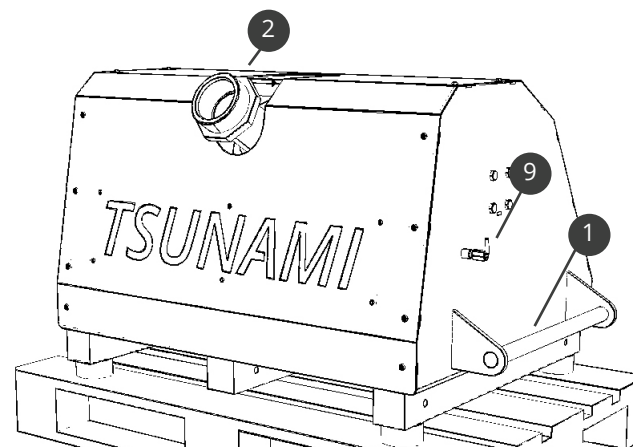
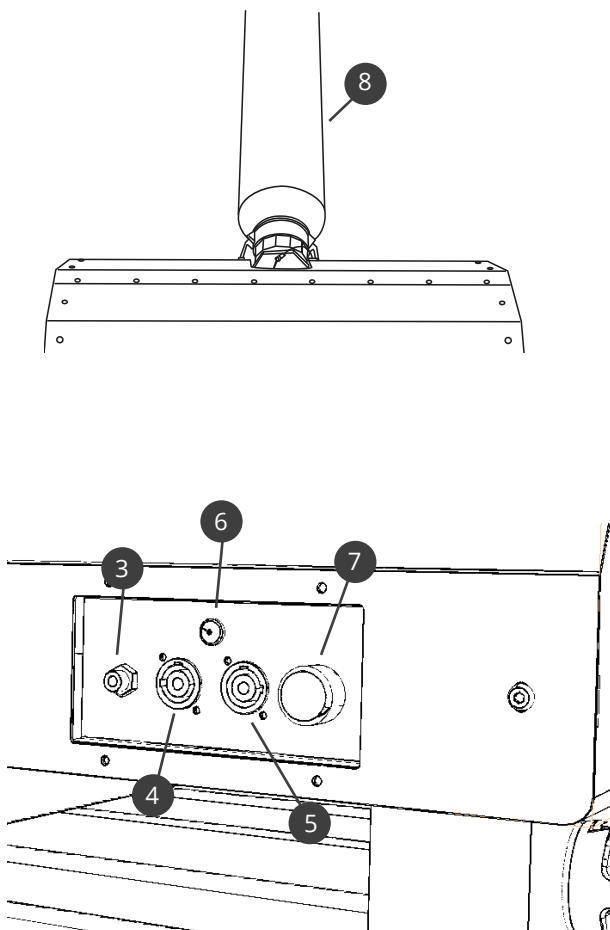
TSUNAMI es la máquina más potente del mercado para lanzar confeti y serpentinas. Está diseñada para conseguir los resultados más exigentes por lo que a distancia y efecto visual se refiere. Por ello y debido a su gran potencia, su uso se reduce únicamente a grandes eventos exteriores.

ESPECIFICACIONES TÉCNICAS

REF: TSUNAMI
 PESO: 300 Kg
 DIMENSIONES: 67 X 119 X 75 cm.
 ALIMENTACIÓN: 220 V. 50 Hz
 (versión 110V 60Hz también disponible)
 POTENCIA NOMINAL: 15W
 VOLUMEN DEPÓSITO: 60L
 PRESIÓN MÁXIMA: 6 BAR / 87 PSI

PARTES

1. Asas
2. Acople de salida
3. Toma de entrada de aire/gas
4. Toma de entrada de control (powercon)
5. Toma de salida de control (powercon)
6. Led indicador de disparo
7. Manómetro
8. Tubo de lanzamiento
9. Posicionadores
10. Tubo o manguera aire / gas (no incluido)



MONTAJE Y OPERATIVA

Antes de empezar a montar, es importante asegurarnos de que disponemos de suficiente espacio para usar la TSUNAMI y evitar que el confeti u otro consumible utilizado impacte contra nada ni nadie pudiendo causar daños.

El transporte de la máquina TSUNAMI debe realizarse siempre mediante con la ayuda de medios mecánicos como una carretilla elevadora. La base de la máquina TSUNAMI está preparada para adaptarse encima de un palé de tamaño europeo (120x80cm).

1. Coloque la máquina en una superficie totalmente horizontal, plana y estable.
2. Conecte el tubo o manguera aire/gas (10) (no incluido) a la toma de entrada de aire / gas (3) y a la fuente de aire comprimido (generalmente un compresor). Ponga en marcha el compresor y compruebe en el manómetro (7) que la presión está entre 5 y 6 BAR. Compruebe que no haya ninguna fuga.
3. Conecte la línea eléctrica proveniente del control a la toma de entrada de control (4).
4. Puede utilizar diferentes sistemas de control (ej: 1 CHANNEL FX PUSHER, 1 CHANNEL DMX SWITCH, etc). Una vez conectado haga una prueba de disparo sin carga accionando el control. Si el montaje es correcto se oirá el disparo de la máquina y se encenderá el led indicador de disparo (6). Gracias al led indicador de disparo (6) también puede hacer la prueba de disparo sin alimentación de aire / gas.
5. Coloque el tubo de lanzamiento (8) cargado con consumible al acople de salida (2) de la máquina y baje totalmente los brazos de leva del acople de salida para fijar el tubo de lanzamiento.
6. El ángulo del del tubo de lanzamiento (8) es variable. Para cambiarlo sujete el tubo y tire de los dos posicionadores (9) para retraerlos. Esta operación deberá ser realizada por dos operarios. Mientras mantenga los posicionadores (9) retraídos podrá variar la inclinación del tubo de lanzamiento. Una vez la inclinación del tubo de lanzamiento sea la deseada suelte los dos posicionadores (9) y el ángulo quedará fijado.

OBSERVACIONES

Si desea disparar varias máquinas TSUNAMI a la vez desde el mismo control, conecte las máquinas entre ellas con un cables powercon usando la toma de salida de control (5).

Para el control de la máquina TSUNAMI utilice un sistema de pulsador, no de interruptor.

PRECAUCIONES

- La máquina TSUNAMI ha sido diseñada para el efecto descrito. Cualquier otro uso excluirá a Oh!FX (CONFETTISHOTS SLU) de toda responsabilidad y garantía.
- Establezca un perímetro de seguridad de 3 metros alrededor de la máquina en el cuál no debe acceder nadie en el momento del disparo.
- El transporte de la máquina TSUNAMI debe realizarse siempre mediante con la ayuda de medios mecánicos como una carretilla elevadora. La base de la máquina TSUNAMI está preparada para adaptarse encima de un palé de tamaño europeo (120x80cm).
- Utilice sólo los consumibles previstos para este uso y debidamente certificados.
- No moje la máquina. Para la limpieza utilice un paño húmedo y séquela inmediatamente.
- Si detecta cualquier mal funcionamiento, deje de utilizar la máquina TSUNAMI y contacte con su distribuidor. No intente desmontar ni reparar la máquina. Cualquier manipulación invalidará la garantía.
- Solo una persona adulta y cualificada debe manipular la máquina.



www.ohfx.eu

