



HURRICANE GUN

***INSTRUCTION MANUAL
MANUAL DE INSTRUCCIONES***

HURRICANE GUN

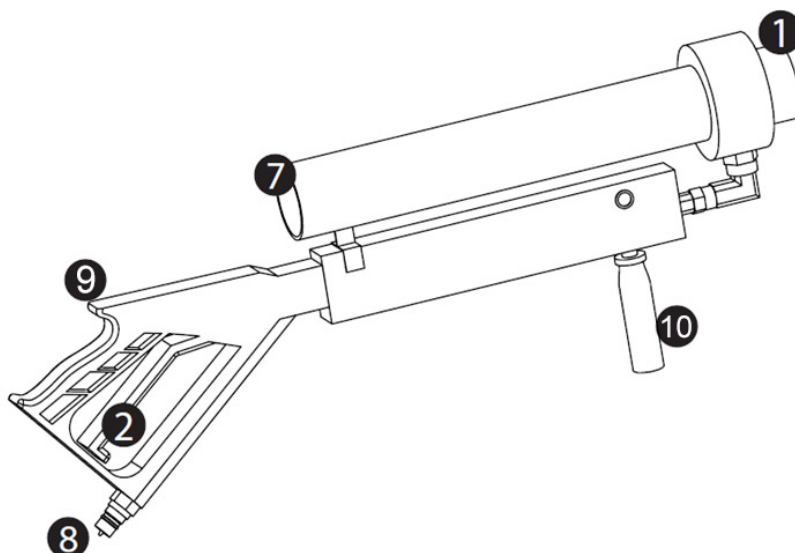
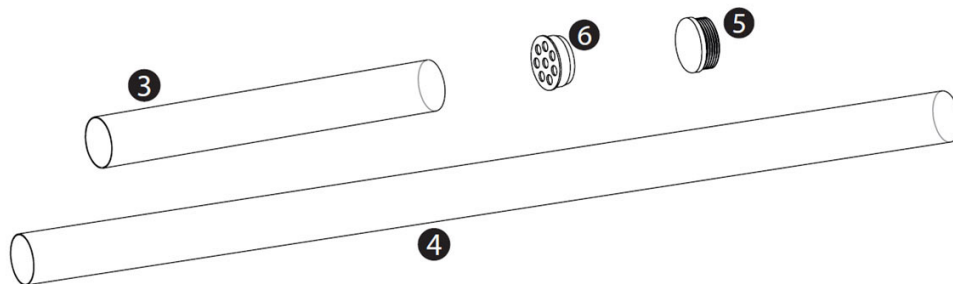
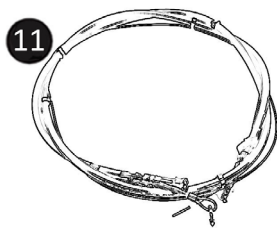
HURRICANE GUN is an unbelievable bazooka able to blow confetti at more than 20m. And enjoy it also as a CO2 shotgun, 2 effects in one. Also suitable to blow Holi powder. It becomes the most desired product by DJ's. Ideal on Disco Clubs

TECHNICAL SPECIFICATIONS

REF : HURR-GUN
 SIZE : 75,5 x 9,5 x 32 cm
 WEIGHT : 5,1 KG
 MAX. PRESSURE : 200 BAR / 2900 PSI

PARTS

1. Output of confetti, CO2 or Holi powder
2. Trigger
3. Short cartridge
4. Long cartridge
5. Cartridge cap/stopper
6. Perforated cap/stopper
7. Cartridge compartment
8. Fast coupling (male)
9. butt of the shotgun
10. Handle
11. High pressure hose



ASSEMBLY AND OPERATION

1. Connect the high pressure hose (11) to the gas bottle (with a bottle adaptor with fast coupling, or a bottle adaptor with purger... depending on the CO2 accessories supplied). You can either use CO2 gas, CO2 liquid or even Nitrogen which is more powerful. But only when using liquid CO2 (the bottles with a CO2 probe or pipe inside), you will have in addition the effect of white smoke, as a CO2 bazooka.
2. Connect the other end of the high pressure hose (fast coupling female) to the fast coupling male (8) of the HURRICANE GUN. Remember to always fix the safety cable on both edges of the high pressure hose, to the CO2 bottle and to the machine HURRICANE GUN.
3. Open the gas bottle and, without activating the HURRICANE GUN, make sure there is no leak. Make sure that the high pressure hose is long enough to be able to shoot comfortably. Remember to secure the bottle with tensioners to prevent a possible fall of the bottle.
4. Hold the machine firmly with both hands, one placed in the handle (10) and the other in the butt of the shotgun (9). The handle can be fixed in 3 different positions according to the convenience of the user. (that is, in a vertical position or in horizontal position for right-handed or left-handed users)
5. Insert the short or long cartridge (3) (4) with the desired consumable inside, into the cartridge compartment (7). The edge of the cartridge tube which is inserted in the machine must not have any cap or stopper. The outer side of the cartridge must wear the Perforated cap/stopper (6).
6. After blowing the confetti and/or when willing to make an effect of CO2, simply cover the empty cartridge with the cap/stopper (5), (but not the perforated one). Remember that in order to have the white smoke effect, you must use liquid CO2, that is the CO2 bottles with a probe or pipe inside.
7. To shoot the Hurricane Gun, pull firmly the trigger (2). To blow well the confetti and maintain it some more in the air, it is recommended to keep the trigger pull a minimum duration of 6-10 seconds.

REMARKS

- If you want to blow round confetti 55mm, insert it inside the cartridge so that the confetti keeps flat and well arranged inside, as if it were a package of "pringles". rackers. For any other shape of confetti, just load it normally but without being too tightly, that is, so it can move freely inside the cartridge.
- Remember that in order to have the white smoke effect, you must use liquid CO2, that is the CO2 bottles with a probe or pipe inside.
- To obtain a nice effect of white cryogenic smoke, it is necessary that there is a minimum humidity of 40% in the air. Otherwise the white smoke doesn't appears visible

DISASSEMBLY

- For disassembly, the hose must be without pressure. For this purpose, close the CO2 gas bottle and turn On the HURRICANE GUN to release all the gas inside before you disconnect the hose.

GENERAL CAUTION FOR HURRICANE GUN

- The HURRICANE GUN machine has been designed for the effect described. Any other use, different from the written excludes Oh!FX (CONFETTISHOTS SLU) of liability and warranty.
- If you are using the HURRICANE GUN with CO2, use it always in open spaces or indoors with good ventilation. Never use it in enclosed spaces without ventilation because the concentration of CO2 can cause suffocation. If you have doubts about the features of the enclosure use a meter to measure CO2 concentration.
- Always use hoses and connections of the high pressure provided by the distributor and duly certified.
- During and after the shot you can freeze the output of confetti (1). Do not touch that part, can cause burns.
- Do not point or fire directly at anyone at less than 4 meters away.
- In case of a leak or malfunction, do not attempt to disassemble the machine and contact the distributor or manufacturer. Any manipulation may exclude the warranty
- Do not wet the machine. To clean it, use a damp cloth and dry it immediately.
- Only one adult and qualified person must manipulate the machine.

HURRICANE GUN

La máquina HURRICANE GUN es una impresionante escopeta lanzadora de confeti con efecto de lluvia. Es capaz de lanzar el confeti a más de 20 metros. Especial para Dj's y clubs. También es ideal para hacer efectos de CO2.

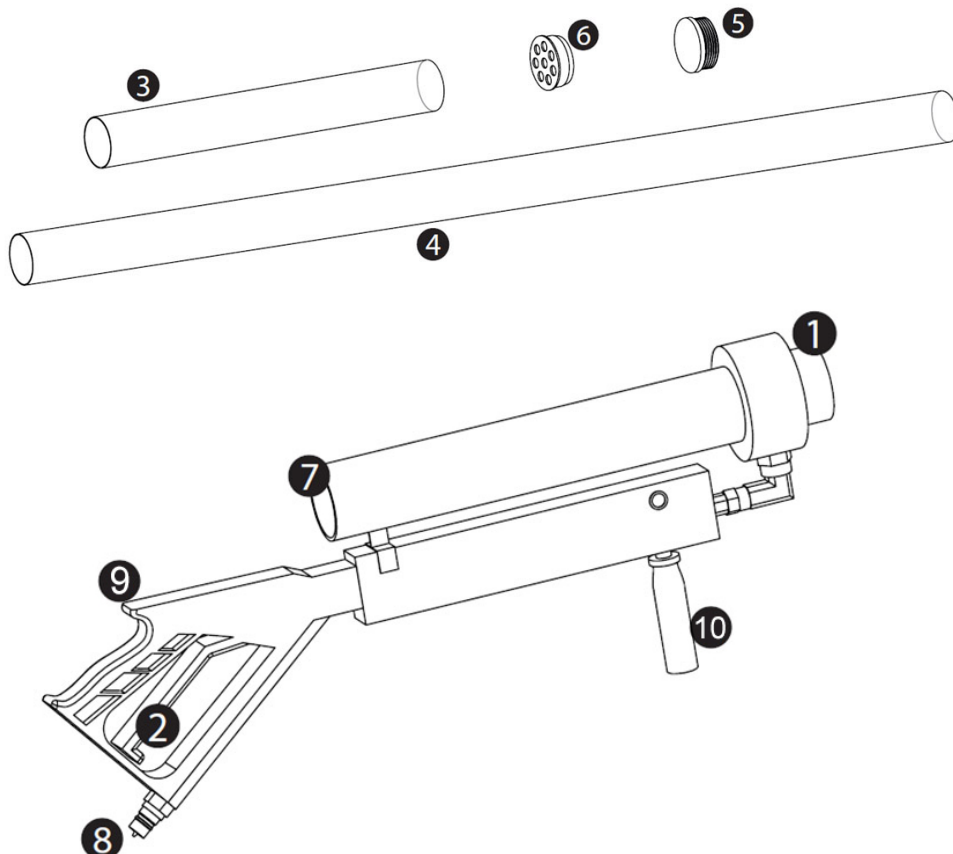
La empuñadura se puede colocar en tres posiciones para diestros, zurdos y centrada.

ESPECIFICACIONES TÉCNICAS

REF : HURR-GUN
SIZE : 75,5 x 9,5 x 32 cm
WEIGHT : 5,1 KG
MAX. PRESSURE : 200 BAR / 2900 PSI

PARTES

1. Salida de confeti / CO2
2. Gatillo
3. Tubo de carga corto
4. Tubo de carga largo
5. Tapón para tubo de carga ciego
6. Tapón de rejilla
7. Compartimento para tubo de carga.
8. Toma rápida de presión
9. Culata
10. Empuñadura
11. Manguera de alta presión



MONTAJE Y OPERATIVA

1. Conecte la manguera de alta presión (11) a la botella de gas (con acople rápido, roscado, con purgador... dependiendo de los accesorios de CO2 suministrados). Puede utilizar botellas de CO2, CO2 con sonda o incluso Nitrógeno para un disparo más potente.
2. Conecte el otro extremo de la manguera (toma rápida hembra) a la toma rápida de presión (8) de la HURRICANE GUN. Recuerde fijar siempre el cable de seguridad de los dos extremos de la manguera, a la botella y a la máquina HURRICANE GUN.
3. Abra la botella de gas y, sin accionar la HURRICANE GUN compruebe que no hay ninguna fuga. Asegúrese que la manguera de alta presión es suficientemente larga para poder disparar con comodidad. Recuerde asegurar la botella con tensores para evitar posibles caídas.
4. Sujete firmemente la máquina con las dos manos, una colocada en la empuñadura (10) y la otra en la culata (9). La mano colocada en la culata será la que accionará el gatillo (2). La empuñadura puede ubicarse en 3 posiciones diferentes para mayor comodidad del usuario. (en posición vertical, en posición horizontal para diestros y en horizontal para zurdos).
5. Inserte el tubo de carga elegido (3) (4) en el compartimento para tubo de carga (7). El lado del tubo que se inserta en la máquina no debe llevar ningún tapón. El lado del tubo de carga que queda fuera debe llevar el tapón de rejilla (6).
6. Si no quiere lanzar confeti y sólo quiere hacer el efecto CO2 inserte un tubo de carga corto y con tapón ciego (5) en el lado del tubo que queda fuera. Recuerde que para éste efecto debe usar botellas de CO2 líquido con sonda.
7. Para disparar accione el gatillo (2). Para lanzar confeti se recomienda una duración mínima de 8-10 segundos.

OBSERVACIONES

- Si quiere lanzar confeti redondo de 55mm insértelo en el tubo de carga de forma que quede totalmente ordenado, como si se tratara de un paquete de galletas. Para cualquier otro tipo de confeti cárguelo de forma que no quede apretado y que pueda moverse libremente por dentro del tubo de carga.

DESMONTAJE

- Para el desmontaje, la manguera debe estar sin presión. Cierre la botella de gas y accione la máquina HURRICANE GUN hasta que deje de salir gas antes de desconectar la manguera.

PRECAUCIONES

- La máquina HURRICANE GUN ha sido diseñada para el efecto descrito. Cualquier otro uso excluirá a Oh!FX (CONFETTISHOTS SLU) de toda responsabilidad y garantía.
- Si está usando CO2 utilice la HURRICANE GUN siempre en espacios abiertos o en interiores con una buena ventilación. Nunca la utilice en espacios cerrados sin ventilación ya que la concentración de CO2 puede causar asfixia. Si tiene dudas de las características del recinto utilice un medidor de concentración de CO2.
- Utilice siempre mangueras y conexiones de alta presión proporcionadas por el distribuidor. Solo una persona adulta y cualificada debe manipular la máquina.
- Durante y después del disparo se puede congelar la salida de confeti (1). No toque esa parte, puede provocar quemaduras.
- No dispare directamente contra nadie a menos de 4 metros de distancia.
- Si detecta alguna fuga o un mal funcionamiento deje de utilizar la HURRICANE GUN, desconéctela de la botella de gas y contacte con su distribuidor. Cualquier manipulación invalidará la garantía.
- Utilice sólo los consumibles previstos para este uso y debidamente certificados.
- Solo una persona adulta y cualificada debe manipular la máquina.



www.ohfx.eu

