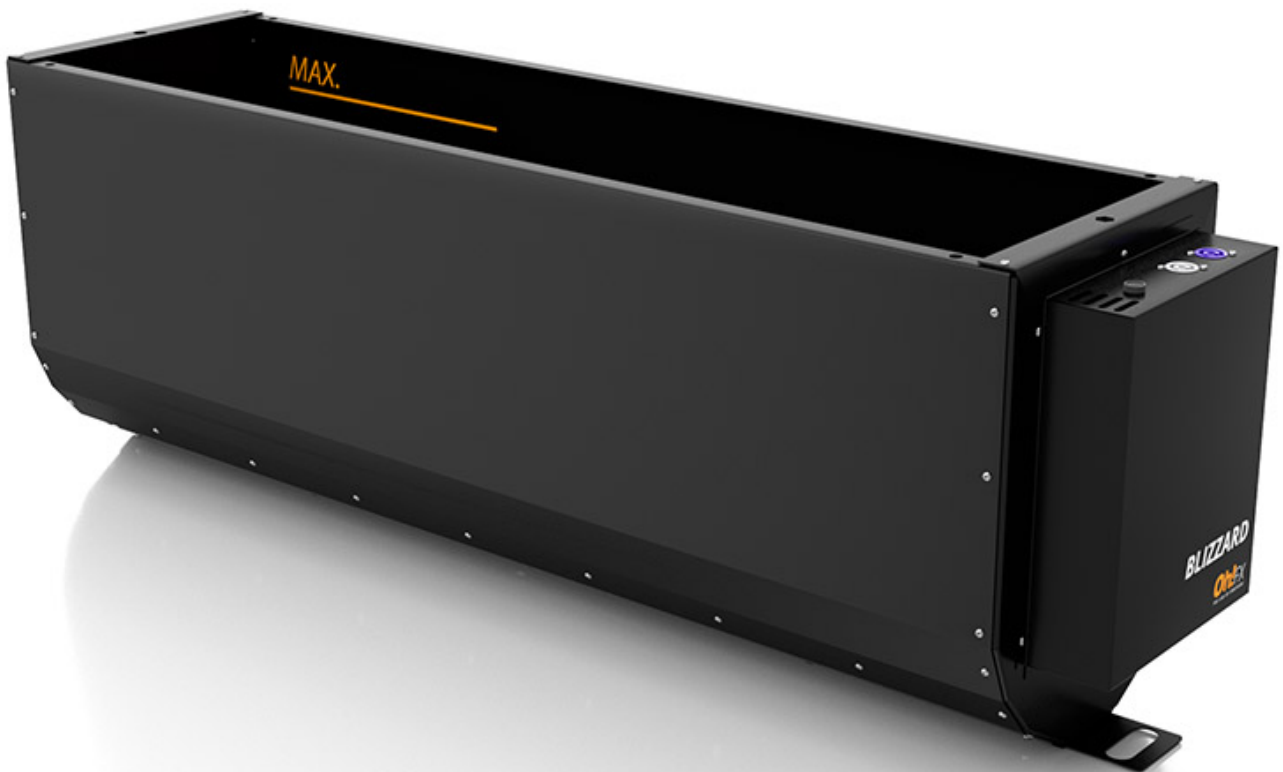


Oh!FX
THE LAB OF EMOTIONS



BLIZZARD
INSTRUCTION MANUAL
MANUAL DE INSTRUCCIONES

BLIZZARD

BLIZZARD is a completely silent machine designed to create a perfect snowfall with snow paper or small confetti. Furthermore, the machine allows you to regulate the intensity and speed of the snowfall.

It is able to create a continuous curtain of snow of some more than 1 meter wide, for about 70-90 minutes without reloading the machine. The must have snow machine on Theater, Opera, ballet or TV shows.

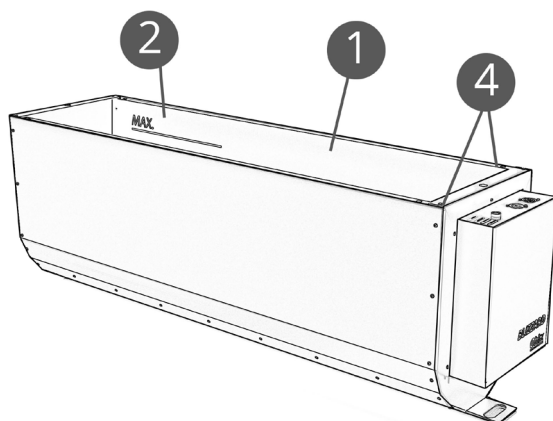
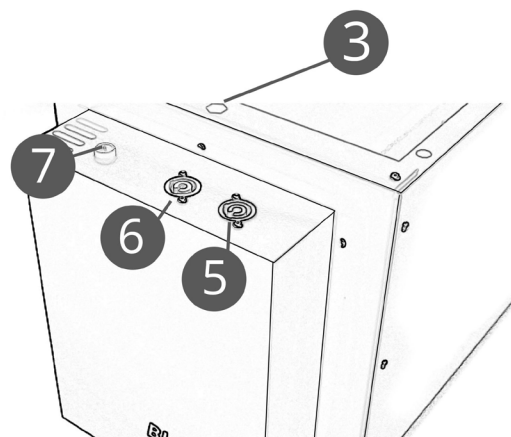
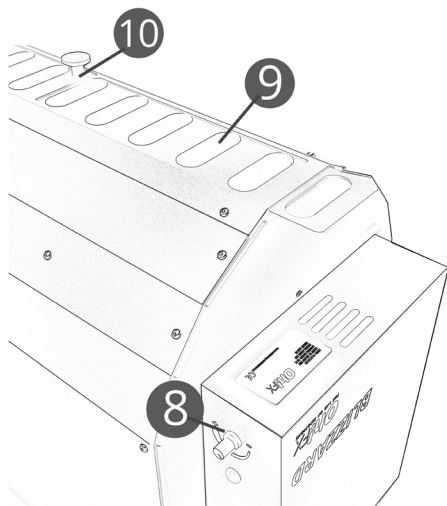
Use any kind of snow paper or small confetti up to 8 mm.

TECHNICAL SPECIFICATIONS

REF : BLIZ
 SIZE : 117 x 30,5 x 43 cm
 WEIGHT : 22,8 KG
 VOLTAGE IN : 220-240V 50HZ (110V AC 60HZ version also available)
 OPERATING VOLTAGE : 12V AC
 NOMINAL POWER : 50W

PARTS

1. Loading part
2. Indicator of Maximum load level
3. Anchor points for clamps
4. Other anchor points to attach safety cables
5. Power In (powercon connector)
6. Power out (powercon connector)
7. Fuse
8. Speed regulator
9. Adjustable grill plate
10. Buttons to fix the grill plate



SETUP AND OPERATION

1. Attach the clamps (not included) to the main anchor points (3) if you wish to fix the machine on a truss structure, and place the machine in the desired place. Secure the machine with a safety cable suitable for the weight of the machine. For this purpose, use any of the anchor points to attach safety cables (4).
2. Plug the machine with a powercon cable (not included) into the Power In connector (5). If you want to use several machines at the same time, link them by using a Powercon cable male-female connected on the Power out connector (6) of the 1st machine.
3. Filling the machine: Load the snow machine with the desired snow paper or small confetti. Make sure that the consumable to use is small enough to fall through the grill. Never exceed the maximum level shown on the indicator of Maximum load level (2) as you risk to clog the machine.
4. Loosen the buttons (10) fixing the grill plate and slide the grill plate (9) to adjust the size of the consumable you are using, to the holes of the grill plate.
5. Adjust the speed regulator (8) to the desired intensity of snowfall. You can increase or decrease the intensity of the snowfall by either adjusting the speed regulator (8) or also by opening more or less the grill plate (9).
6. You can also adjust the intensity of the snowfall by using a Dimmer device connected into the Input of the machine.
7. Blizzard machine will be activated as soon as it receives electricity current. You can use different control systems to activate the machine (eg: 1 CHANNEL FX PUSHER, 1 CHANNEL DMX SWITCH, etc.).

GENERAL CAUTION FOR BLIZZARD MACHINE

BLIZZARD machine has been designed for the described purpose. Any other use different from the written will disclaim Oh!FX (CONFETTISHOTS SLU) of all liability and warranty.

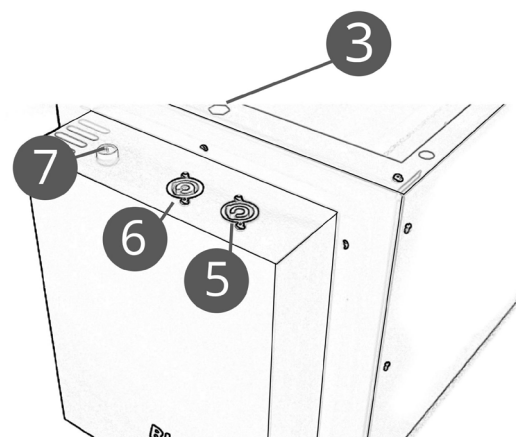
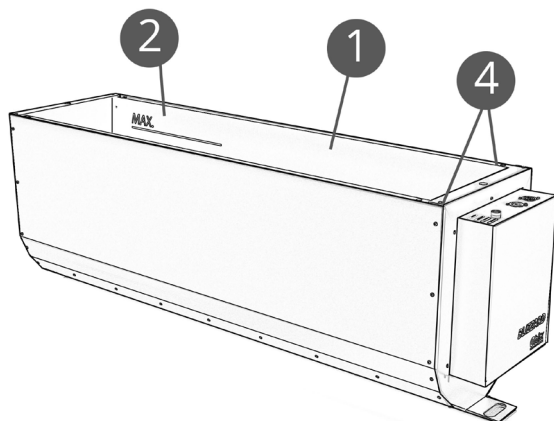
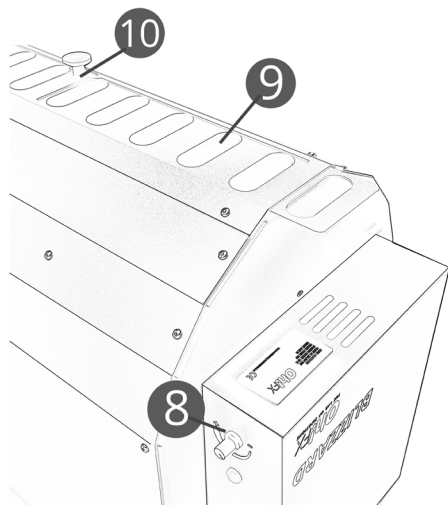
- Use only the consumables intended for that specific use, and duly certified.
- In case of malfunction, do not attempt to disassemble the machine and contact the distributor or manufacturer. Any manipulation may exclude the warranty
- Do not wet the machine. To clean it, use a damp cloth and dry it immediately.
- Only one adult and qualified person must manipulate the machine.

BLIZZARD

La máquina BLIZZARD crea cortinas perfectas de nieve, pudiendo regular la intensidad y siendo completamente silenciosa. Es capaz de crear un efecto de nevada de 1m de ancho con duraciones de más de 70 minutos en continuo y sin recargar. Puede utilizar cualquier tipo de confeti tipo nieve de tamaño pequeño (menos de 8mm).

ESPECIFICACIONES TÉCNICAS

REF : BLIZ
 TAMAÑO : 117 x 30,5 x 43 cm
 PESO : 22,8 KG
 ALIMENTACIÓN : 220-240V 50HZ (versión 110V AC 60Hz también disponible)
 VOLTAJE DE TRABAJO : 12V AC
 POTENCIA NOMINAL : 50W



PARTES

1. Apertura de carga
2. Indicador de nivel máximo
3. Puntos principales de anclaje para fijaciones
4. Puntos de anclaje para cable de seguridad
5. Toma de entrada de corriente (powercon)
6. Toma de salida de corriente (powercon)
7. Fusible
8. Regulador de velocidad
9. Rejilla de ajuste
10. Fijadores de rejilla de ajuste.

MONTAJE Y OPERATIVA

1. Fije las abrazaderas para truss (no incluidas) a los puntos principales de anclaje (3) y coloque la máquina en el sitio deseado. Asegure la máquina con un cable de seguridad adecuado al peso de la máquina. Para ello utilice cualquiera de los puntos de anclaje para cable de seguridad (4).
2. Conecte la línea de corriente de control a la toma de entrada de corriente (5) de la máquina. Si quiere utilizar varias máquinas al mismo tiempo conecte la segunda máquina a la toma de salida de corriente (6) de la primera.
3. Llene la máquina de consumible. Asegúrese de que el consumible es apto para la máquina BLIZZARD. No sobrepase del nivel indicador de máximo (2).
4. Afloje los fijadores de rejilla de ajuste (10) y deslice la rejilla (9) para ajustar la apertura los orificios de salida al tipo de consumible que esté utilizando.
5. Ajuste el regulador de velocidad (8) al nivel deseado. Con el regulador de velocidad conseguirá mayor o menor intensidad de nevada. También puede conseguir mayor o menor intensidad mediante la rejilla de ajuste (9).
6. La máquina BLIZZARD se pondrá en marcha en el momento en que reciba corriente eléctrica.
7. También puede regular la intensidad dimerizando la corriente de entrada de la máquina blizzard.

PRECAUCIONES

- La máquina BLIZZARD ha sido diseñada para el efecto descrito. Cualquier otro uso excluirá a Oh!FX (CONFETTISHOTS SLU) de toda responsabilidad y garantía.
- Utilice sólo los consumibles previstos para este uso y debidamente certificados.
- No moje la máquina. Para la limpieza utilice un paño húmedo y séquela inmediatamente.
- En caso de mal funcionamiento, no intente desmontar la máquina y contacte con su distribuidor.
- Cualquier manipulación no autorizada invalidará la garantía.
- Solo una persona adulta y cualificada debe manipular la máquina.



www.ohfx.eu

