



CO2 GUN

INSTRUCTION MANUAL
MANUAL DE INSTRUCCIONES

CO2 GUN

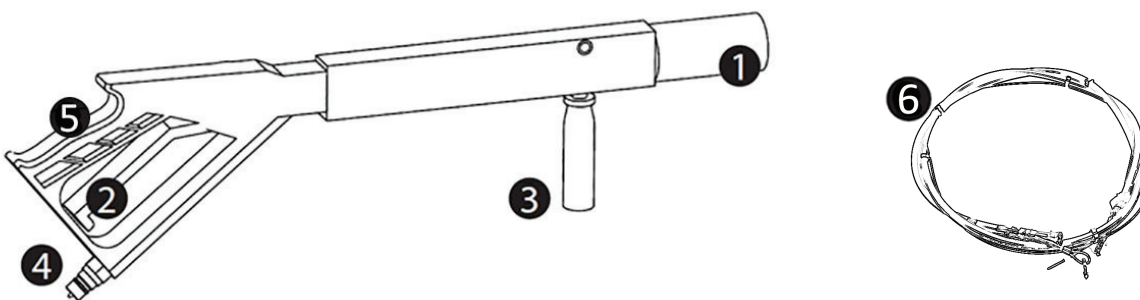
The CO2 GUN is the ideal shotgun of CO2 thought for Dj's and nightclubs. Creates nice plumes of CO2 smoke up to 8 meters providing a nice effect and refreshing the audience. Manufactured with high quality components and fast couplers system. The grip can be placed in three positions for right-handed, left-handed and focused.

TECHNICAL SPECIFICATIONS

REF : GUN
 SIZE : 69 x 5 x 21 cm
 WEIGHT : 1,9 KG
 MAX. PRESSURE : 200 BAR / 2900 PSI

PARTS

1. Output of the CO2
2. Trigger
3. Handle
4. Fast coupling (male)
5. Butt of the shotgun
6. High pressure hose



ASSEMBLY AND OPERATION

1. Connect the high pressure hose (6) to the CO2 bottle (with a bottle adaptor with fast coupling, or a bottle adaptor with purger... depending on the CO2 accessories supplied). Remember that in order to get the white smoke effect, you need to use the CO2 in liquid status. That is, the CO2 bottles with a probe or pipe inside
2. Connect the other end of the high pressure hose (fast coupling female) to the fast coupling male (4) of the CO2 GUN. Remember to always fix the safety cable on both edges of the high pressure hose, to the CO2 bottle and to the CO2 GUN.
3. Open the CO2 bottle and, without activating the CO2 GUN, make sure there is no leak. Make sure that the high pressure hose is long enough to be able to shoot comfortably. Remember to secure the bottle with tensioners to prevent a possible fall of the bottle.
4. Hold the machine firmly with both hands, one placed in the handle (3) and the other in the butt of the shotgun (5). The handle can be fixed in 3 different positions according to the convenience of the user. (that is, in a vertical position or in horizontal position for right-handed or left-handed users)

5. To shoot the CO2 Gun, pull firmly the trigger (2) for some seconds.
6. It is recommended to keep the trigger pull for no more than about 10 seconds.

DISASSEMBLY

1. For disassembly, the hose must be without pressure. For this purpose, close the CO2 gas bottle and turn On the CO2 GUN to release all the gas inside before you disconnect the hose.

REMARKS

- Remember that in order to have the white smoke effect, you must use liquid CO2, that is the CO2 bottles with a probe or pipe inside.
- To obtain a nice effect of white cryogenic smoke, it is necessary that there is a minimum humidity of 40% in the air. Otherwise the white smoke doesn't appears visible

GENERAL CAUTION FOR CO2 GUN

- The CO2 GUN has been designed for the effect described. Any other use, different from the written excludes Oh!FX (CONFETTISHOTS SLU) of liability and warranty.
- Use always the CO2 GUN in open spaces or indoors with good ventilation. Never use it in enclosed spaces without ventilation because the concentration of CO2 can cause suffocation. If you have doubts about the features of the enclosure use a meter to measure CO2 concentration.
- Always use hoses and connections of the high pressure provided by the distributor and duly certified.
- During and after the shot you can freeze the nozzle (CO2 output). Do not touch that part as it can cause burns.
- Do not point or fire directly at anyone at less than 4 meters away.
- In case of a leak or malfunction, do not attempt to disassemble the machine and contact the distributor or manufacturer. Any manipulation may exclude the warranty
- Do not wet the machine. To clean it, use a damp cloth and dry it immediately.
- Only one adult and qualified person must manipulate the machine.

CO2 GUN

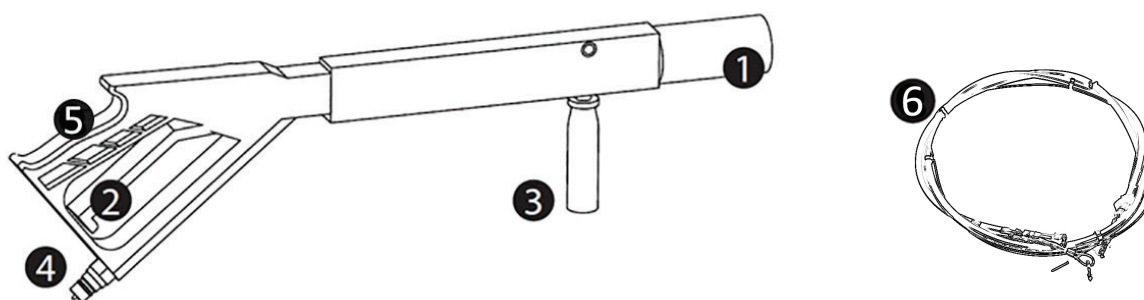
La CO2 GUN es la escopeta de CO2 ideal para Dj's y discotecas. Crea una nube criogénica de hasta 8 metros. Fabricada con componentes de alta calidad y con sistema de conexión rápida. La empuñadura se puede colocar en tres posiciones para diestros, zurdos y centrada.

ESPECIFICACIONES TÉCNICAS

REF : GUN
 TAMAÑO : 69 x 5 x 21 cm
 PESO : 1,9 KG
 PRESIÓN MAX. : 200 BAR / 2900 PSI

PARTES

1. Salida CO2
2. Gatillo
3. Empuñadura
4. Toma rápida CO2
5. Culata
6. Manguera de alta presión



MONTAJE Y OPERATIVA

1. Conecte la manguera de alta presión (6) a la botella de CO2 con sonda (con acople rápido, roscado, con purgador... dependiendo de los accesorios de CO2 suministrados).
2. Conecte el otro extremo de la manguera (toma rápida hembra) a la toma rápida CO2 (4) de la CO2 GUN. Recuerde fijar siempre el cable de seguridad de los dos extremos de la manguera, a la botella y a la CO2 GUN.
3. Abra la botella de CO2 y, sin accionar la CO2 GUN compruebe que no hay ninguna fuga. Asegúrese que la manguera de alta presión es suficientemente larga para poder disparar con comodidad. Recuerde asegurar la botella con tensores para evitar posibles caídas.
4. Sujete firmemente la máquina con las dos manos, una colocada en la empuñadura (3) y la otra en la culata (5). La mano colocada en la culata será la que accionará el gatillo (2). La empuñadura puede ubicarse en 3 posiciones diferentes para mayor comodidad del usuario. (en posición vertical, en posición horizontal para diestros y en horizontal para zurdos).

5. Para disparar accione el gatillo (2) durante unos segundos (máximo 12 segundos).

DESMONTAJE

1. Para el desmontaje, la manguera debe estar sin presión. Cierre la botella de CO2 y accione el gatillo de la CO2 GUN hasta que deje de salir CO2 antes de desconectar la manguera.

OBSERVACIONES

1. Recuerde que para este efecto debe usar botellas de CO2 líquido con sonda.
2. Para conseguir el efecto de humo criogénico es necesario que haya una humedad ambiental mínima del 40%.

PRECAUCIÓN

- La máquina CO2 GUN ha sido diseñada para el efecto descrito. Cualquier otro uso excluirá a Oh!FX (CONFETTISHOTS SLU) de toda responsabilidad y garantía.
- Utilice la CO2 GUN siempre en espacios abiertos o en interiores con una buena ventilación.
- Nunca la utilice en espacios cerrados sin ventilación ya que la concentración de CO2 puede causar asfixia. Si tiene dudas de las características del recinto utilice un medidor de concentración de CO2.
- Utilice siempre mangueras y conexiones de alta presión proporcionadas por el distribuidor.
- Solo una persona adulta y cualificada debe manipular la máquina.
- Durante y después del disparo se puede congelar la salida de CO2 (1). No toque esa parte, puede provocar quemaduras.
- No dispare directamente contra nadie a menos de 4 metros de distancia.
- Si detecta alguna fuga o un mal funcionamiento deje de utilizar la CO2 GUN, desconéctela de la botella de CO2 y contacte con su distribuidor. Cualquier manipulación no autorizada invalidará la garantía.
- Utilice sólo los consumibles previstos para este uso y debidamente certificados.
- Solo una persona adulta y cualificada debe manipular la máquina.



www.ohfx.eu

