



FC-1 FOAM CANNON

INSTRUCTION MANUAL
MANUAL DE INSTRUCCIONES

FC-1 FOAM CANNON

FC1 is the new standard of a new generation of foam cannons. It is the smallest and lightest foam cannon in the market although it produces a huge amount of foam even working at a very low water pressure.

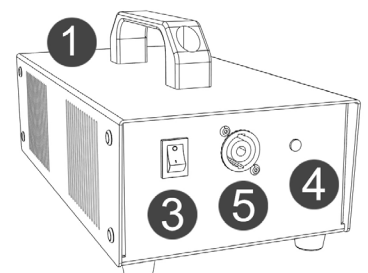
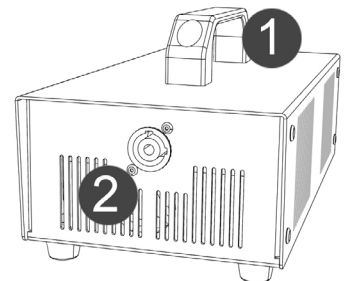
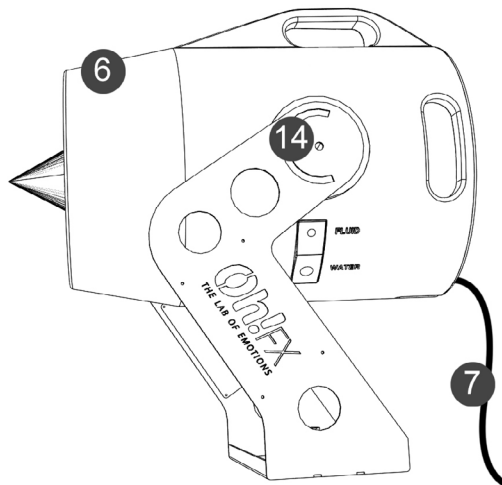
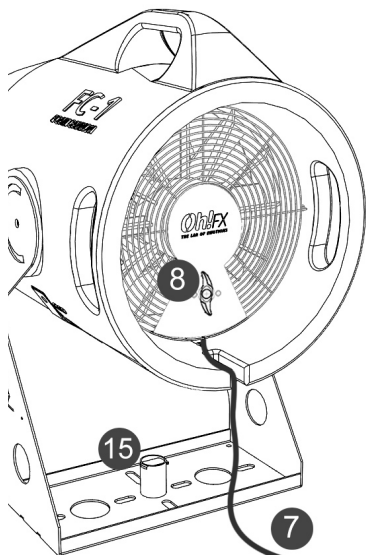
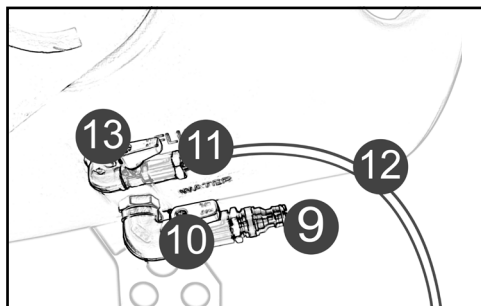
Furthermore, it is the 1st foam machine working at low voltage, feature that completely eliminates the risk of electrocution, even if the machine is submerged accidentally in the water.

TECHNICAL SPECIFICATIONS

REF : FC1
 SIZE : 48,5 x 48 x 73cm
 WEIGHT : 21,4 Kg
 VOLTAGE IN : 100-240V AC 50/60Hz
 OPERATING VOLTAGE : 30V DC
 NOMINAL POWER : 420W MAX
 MIN/MAX WATER TEMPERATURE : 15°-40°
 MIN/MAX INPUT PRESSURE (WATER) :
 20 - 87 PSI / 1,4 - 6 BAR
 RANGE : 5-6 METERS

PARTS

1. Power supply
2. Power Input (110-220v)
3. Power switch (On/OFF)
4. Power Led indicator
5. Power output at low voltage
6. Foam cannon FC1
7. Power cable
8. ON/OFF switch for FC1
9. Water connection: (WATER)
10. Inlet Water tap
11. Foam fluid connection (FOAM)
12. Absorption tube for foam fluid.
13. Fluid tap
14. Locking knob
15. Accommodation for tripod



ASSEMBLY AND OPERATION

1. Placement: Place FC1 Foam cannon (6) on a flat, stable surface or on a tripod using the accommodation for tripod (15). Adjust the inclination of the cannon (advisable about 45°) and tighten the locking knobs (14) to fix the inclination. Make sure that the tripod used is completely stable and that it supports 30 kg.

The FC1 foam cannon is ready to work without the need of a pump since it works at a very low water pressure (1,5 BAR/21PSI). You may find that where you plan to use the foam cannon, you do not have either enough water pressure (< 1,5 BAR) or the water flow is very weak. In such cases it is recommended to use a pump (advisable a pump of min. 3BAR/43 PSI)

If you are going to use the cannon connected to the water network, follow the instructions in point 2 of assembly and operation. If you are going to use a water tank + pump, follow the instructions in point 3 of assembly and operation.

2. Working with water network.

2.1- Water connection: Connect the water hose (not included) to the water inlet connection (9) of the FC1 cannon. Make sure that the inlet water tap (10) is closed ("OFF" position) and open the general tap of your water.

2.2- Foaming fluid inlet: Insert the filter into a container with foam liquid ready for use. Check that the foam fluid connection (11) is fully open ("ON" position) and that the tube is not bent, obstructing the passage of liquid.

This small tap is to regulate the entry of foam fluid, although it is better to leave it completely open. Since the machine mixes the fluid with the incoming water, it is better to regulate the outflow of the machine with the Inlet Water tap and thus not to deregulate the proportion of foam fluid and water.

3. Working with deposit and pump.

As previously described, you may find that where you plan to use the foam cannon, you do not have either enough water pressure (< 1,5 BAR) or if there is pressure, the water flow is weak. In these cases, it is recommended to work with a water pump.

You then can choose if to pump only the water to the foam cannon, or pump a PREMIX (the mixture of water + foam fluid)

3/A – Pumping water

3/A-1- Fill your tank with water.

3/A-2 Submerge the pump into the tank. It should be in horizontal position so that the pump is always well refrigerated. The pump cannot run out of water. (Risk of burning).

3/A-3- Connect the hose coming from the pump, to the inlet water tap of the machine. Insert the filter into a container with foam liquid ready for use. Check that the foam fluid tap (13) is fully open ("ON" position) and that the tube is not bent, obstructing the passage of liquid.

3/A-4- Now you can proceed with point 4 of ASSEMBLY AND OPERATION.

During the use of the machine, you may wish to let a water hose filling the tank (especially if your tank is not too big). In this way, in the meantime the machine is consuming water, you get more water inside the tank and thus it takes longer to empty the tank.

3/B – Pumping PREMIX. Working with PREMIX means having the foam fluid already diluted and mixed in a tank from which the mixture is directly pumped to the foam cannon.

3/B-1. Fill your tank with water and add the foam FLUID at the rate indicated on the bottle of your foam fluid. Our foam fluids are very concentrated and the suggested dose is between 1 to 2% depending on the foam liquid acquired.

When working with PREMIX, it is then not necessary to use the absorption tube for foam fluid (12) provided. Thus, you must close the foam fluid tap (13).

3/B-2. Connect the hose coming from the pump output, to the Inlet water connection (9) on the machine. Now you can proceed with point 4 of ASSEMBLY AND OPERATION.

4. Electrical connection: The FC1 machine runs at low voltage (30v) and is waterproof. However, it's power supply/transformer is not waterproof and thus must be away from water. This is why the machine is equipped with a long cable. Place the power supply (1) away from the FC1 machine where it is protected from water and cannot get wet. Connect the power supply (1) to the power source via the power input socket (2). Make sure that the socket has earth. Turn ON the power switch (3) and check that the power LED indicator (4) is on. Connect the FC1 power cable (7) to the low voltage outlet (5) of the power supply.
5. Start-up: Start the cannon by turning the rotative switch (8) to ON position. Then open the inlet water tap (10). The cannon will draw some water and immediately after that it will start to produce foam. You can slightly regulate the distance of the foam jet by opening more or less the water inlet tap.
6. Shutdown and Disassembly: Close the inlet water tap (10) and then turn OFF the rotative switch (8). Then proceed to disconnect the machine from the power supply.

REMARKS

- The FC1 cannon require very little water pressure to function properly. If you do not have a minimum water pressure you can use a water pump.
- It is recommended to clean the inside circuit of the machine after each use. To do this, you must remove the foam absorber tube with filter (12) from the container with foam liquid and open ("ON") the inlet water tap (10) for a few seconds.
- If you work directly connected to the water network, always make sure that the jerrycan with foam liquid is always below the level of the foam fluid connection (11) of the FC1 cannon.

GENERAL CAUTION FOR FC-1 FOAM CANON

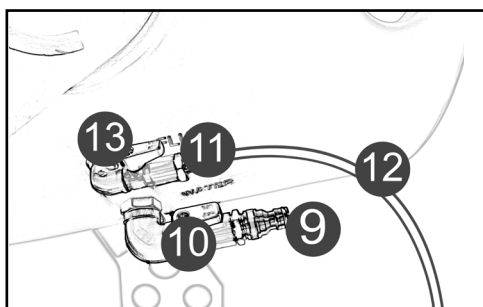
- The FC1 Foam Cannon machine has been designed for the described effect. Any other use will exclude Oh! FX (CONFETTISHOTS SLU) from all liability and guarantee.
- Use only the consumables provided for this use and duly certified.
- Do not cover the audience with foam. The maximum foam level should allow you to maintain eye contact with the audience.
- Do not wet or cover the power supply. To clean it, use a damp cloth and dry it immediately.
- In case of malfunction, do not attempt to disassemble the machine or any accessory and contact your dealer. Any unauthorized manipulation will invalidate the warranty.
- Only an adult and qualified person must handle the machine.

FC-1 FOAM CANNON

El FC1 es el nuevo cañón de espuma estándar por excelencia. Es el cañón más pequeño y ligero del mercado pero con una producción enorme de espuma incluso trabajando con baja presión de agua. Es el primer cañón de espuma del mercado que trabaja a bajo voltaje, característica que elimina completamente el riesgo de electrocución incluso si el cañón se sumerge accidentalmente en agua.

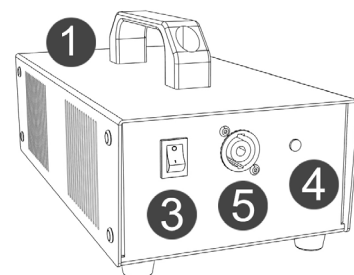
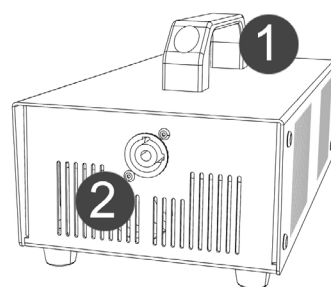
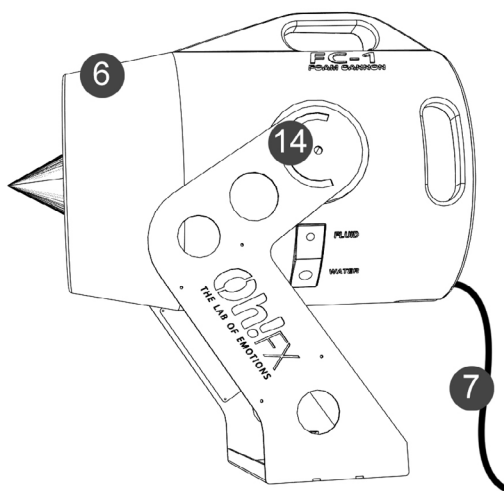
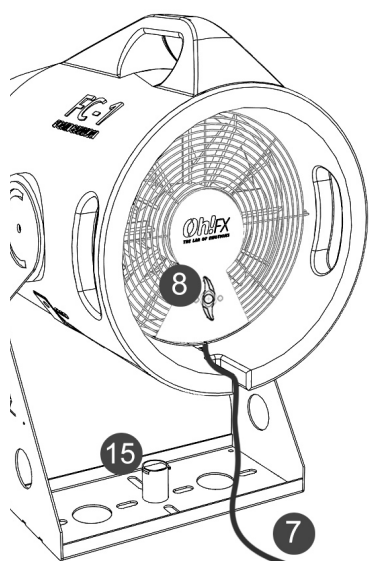
ESPECIFICACIONES TÉCNICAS

REF: FC1
 DIMENSIONES: 48,5 x 48 x 73cm
 PESO: 21,4 Kg
 ALIMENTACIÓN: 100-240V 50-60Hz
 VOLTAJE DE TRABAJO: 30V DC
 POTENCIA NOMINAL: 420W max.
 TEMPERATURA MIN / MAX AGUA DE TRABAJO: 15° - 40°
 PRESIÓN MIN / MAX AGUA: 20 - 87 PSI 1,4 - 6 BAR
 ALCANCE: 5 METROS



PARTES

1. Fuente de alimentación
2. Toma de entrada de corriente
3. Interruptor fuente alimentación
4. Led indicador
5. Toma de salida a bajo voltaje
6. Cañón de espuma FC1
7. Cable de alimentación FC1
8. Interruptor ON/OFF FC1
9. Toma de agua (WATER)
10. Llave de paso de agua
11. Toma de líquido espumógeno (FLUID)
12. Tubo de absorción de líquido espumógeno con filtro
13. Llave de paso de líquido espumógeno
14. Pomos de fijación
15. Vaso para trípode



MONTAJE Y OPERATIVA

- 1- Colocación: Coloque el cañón de espuma FC1 (6) en una superficie plana y estable o en un trípode mediante el vaso para trípode (15). Regule la inclinación del cañón (aconsejable unos 45°) y apriete los pomos de fijación (14) para fijar la inclinación. Asegúrese de que el trípode utilizado sea totalmente estable y que soporte 30 kg.

Si va a utilizar el cañón conectado a la red de agua siga las instrucciones del punto 2 de montaje y operativa. Si va a utilizar un depósito + bomba con "premix" de agua y líquido espumógeno siga las instrucciones del punto 3 de montaje y operativa.

2. Trabajando con agua de red.
 - 2.1- Conexión del agua: Conecte la manguera de agua (no incluida) a la toma de agua (9) del cañón FC1. Asegúrese que la llave de paso de agua (10) está cerrada (posición "OFF") y abra la llave general de su punto de agua.
 - 2.2- Entrada de líquido espumógeno: Introduzca el filtro situado a un extremo del tubo de absorción de líquido espumógeno (12) en un envase con líquido de espuma listo al uso. Compruebe que la llave de paso de líquido espumógeno (11) está totalmente abierta (posición "ON") y que el tubo no está doblado obstruyendo el paso de líquido.
3. Trabajando con depósito con "premix" y bomba.
 - 3.1- Conecte la manguera (no incluida) proveniente de la bomba del depósito a la toma de agua (9) del cañón FC1. Asegúrese que la llave de paso de agua (10) está cerrada (posición "OFF").
 - 3.2- Cierre la toma de líquido espumógeno (11) (posición "OFF").
4. Conexión eléctrica: Coloque la fuente de alimentación (1) lejos de la máquina FC1 donde quede a resguardo del agua y no pueda mojarse. Conecte la fuente de alimentación (1) la corriente eléctrica mediante la toma de entrada de corriente (2). Asegúrese de que la toma de corriente dispone de tierra. Accione el interruptor de la fuente de alimentación (3) y compruebe que el led indicador (4) está encendido. Conecte el cable de alimentación FC1 (7) a la toma de salida a bajo voltaje (5) de la fuente de alimentación.
5. Puesta en marcha: Ponga en marcha el cañón accionando el interruptor ON/OFF (8). Abra seguidamente la llave de paso de agua (10). El cañón sacará un poco de agua e inmediatamente después empezará a producir espuma. Puede regular la distancia y la densidad de la espuma abriendo más o menos el grifo de entrada de agua.
6. Paro y Desmontaje: Cierre (posición "OFF") la llave de paso de agua (10) y seguidamente el interruptor ON/OFF (8). Seguidamente proceda a desconectar la máquina.

OBSERVACIONES

- El cañón FC1 precisa de muy poca presión de agua para funcionar correctamente. Si no dispone de una mínima presión de agua puede utilizar una bomba de agua.
- Es recomendable limpiar el circuito interior de la máquina después de cada uso. Para ello debe retirar el tubo de absorción de líquido espumógeno con filtro (12) del envase con líquido espumógeno y abrir (posición "ON") la llave de paso de agua (10) durante unos segundos.
- Si trabaja conectado a la red de agua, asegúrese siempre que el envase con líquido de espuma debe estar siempre por debajo del nivel de la llave de la toma de líquido espumógeno (11) del cañón FC1.

PRECAUCIÓN

- La máquina FC1 Foam Cannon ha sido diseñada para el efecto descrito. Cualquier otro uso excluirá a Oh!FX (CONFETTISHOTS SLU) de toda responsabilidad y garantía.
- Utilice sólo los consumibles previstos para este uso y debidamente certificados.
- No cubra de espuma a los asistentes. El nivel máximo de espuma debe permitirle mantener contacto visual con todos los asistentes.
- No moje ni cubra la fuente de alimentación. Para la limpieza de la misma utilice un paño húmedo y séquela inmediatamente.
- En caso de mal funcionamiento, no intente desmontar la máquina ni ningún accesorio y contacte con su distribuidor. Cualquier manipulación no autorizada invalidará la garantía.
- Solo una persona adulta y cualificada debe manipular la máquina.



www.ohfx.eu

