

**Oh!FX**  
THE LAB OF EMOTIONS



# ***HURRICANE***

***INSTRUCTION MANUAL  
MANUAL DE INSTRUCCIONES***

# HURRICANE

La máquina HURRICANE es una impresionante máquina lanzadora de confeti con efecto de lluvia. Es capaz de lanzar el confeti a más de 20 metros. Especial para escenarios de cualquier tipo. También es ideal para hacer efectos de CO2.

## ESPECIFICACIONES TÉCNICAS

REF : HURR

TAMAÑO : 60 x 30 x 18 cm

PESO : 29,35 KG

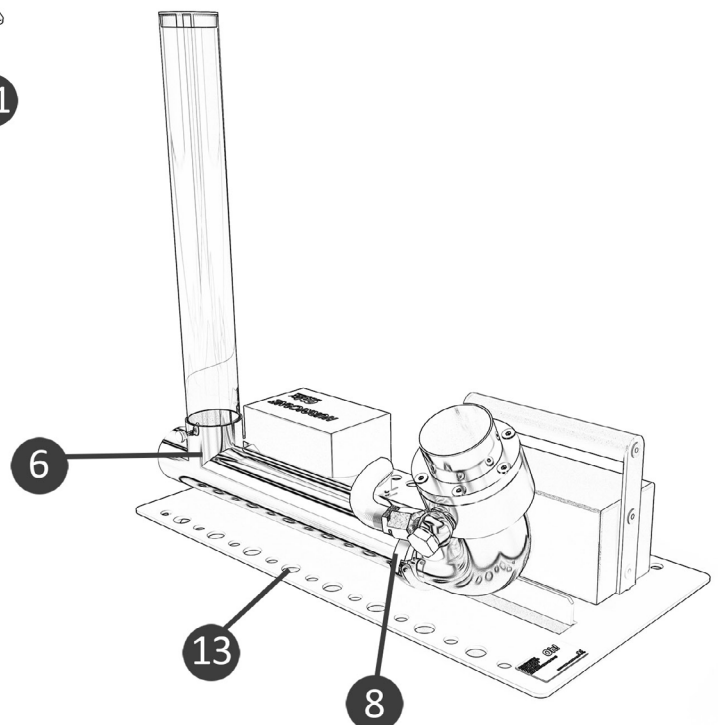
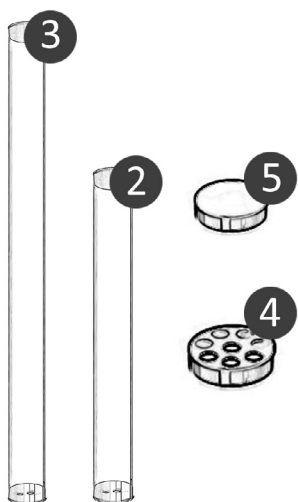
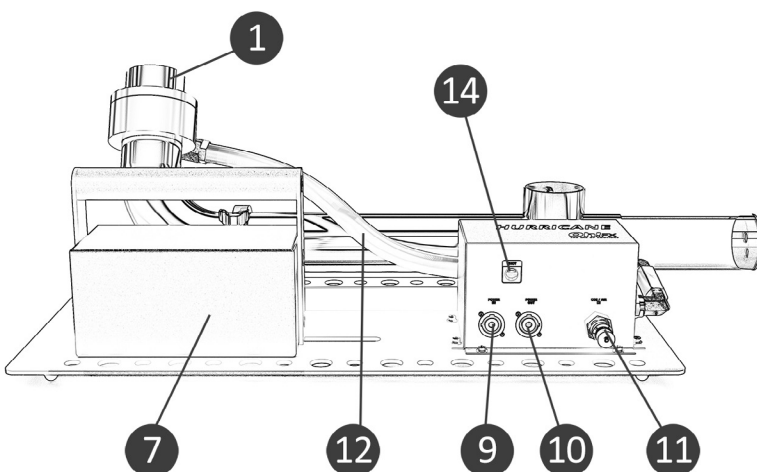
ALIMENTACIÓN : 220-240V 50HZ (versión 110V AC 60Hz también disponible)

POTENCIA NO MINAL : 20W

PRESIÓN MAX. DE ENTRADA : 200 BAR / 2900 PSI

## PARTES

1. Salida de confeti
2. Tubo de carga corto
3. Tubo de carga largo
4. Tapón para tubo de carga ciego
5. Tapón de rejilla
6. Acoples para tubo de carga (vertical y horizontal)
7. Contrapeso
8. Brida de fijación
9. Toma de entrada de corriente (powercon)
10. Toma de salida de corriente (powercon)
11. Toma rápida de presión
12. Manguera de alta presión
13. Orificios de anclaje
14. Led indicador



## MONTAJE Y OPERATIVA

1. Coloque la máquina en una superficie plana y estable. También puede fijar la máquina en una estructura truss mediante dos abrazaderas fijadas en los orificios de anclaje (13). Asegure la máquina con un cable de seguridad adecuado al peso de la máquina. Si fija la máquina en truss (colgada) retire el contrapeso (7) de la máquina HURRICANE.
2. Oriente la salida de confeti (1) y fije la posición apretando la brida de fijación (8).
3. Desplace el contrapeso (7) detrás de la salida de confeti (sólo en caso de ubicar la máquina en el suelo).
4. Conecte la toma de entrada de corriente (9) a la línea eléctrica de control. Si quiere utilizar varias máquinas al mismo tiempo conecte la segunda máquina a la toma de salida de corriente (10) de la primera.
5. Puede utilizar diferentes sistemas de control (ej: 1 CHANNEL FX PUSHER, 1CHANNEL DMX SWITCH, etc). Una vez conectado haga una prueba de disparo. Si el montaje es correcto se iluminará el led indicador (14) mientras esté haciendo la prueba de disparo.
6. Conecte la manguera de alta presión (12) a la botella de gas (con acople rápido, roscado, con purgador... dependiendo de los accesorios de presión suministrados). Puede utilizar botellas de CO<sub>2</sub>, CO<sub>2</sub> con sonda o incluso Nitrógeno para un disparo más potente.
7. Conecte el otro extremo de la manguera (toma rápida hembra) a la toma rápida de presión (11) de la HURRICANE. Recuerde fijar siempre el cable de seguridad de los dos extremos de la manguera, a la botella y a la máquina HURRICANE.
8. Abra la botella de CO<sub>2</sub> y, sin accionar la HURRICANE compruebe que no hay ninguna fuga. Recuerde asegurar la botella con tensores para evitar posibles caídas.
9. Inserte el tubo de carga elegido (2) (3) en el acople para tubo de carga (6). Utilice el acople vertical para cargas con confeti redondo 55mm. Utilice el acople horizontal para cualquier otro tipo de confeti. El lado del tubo que se inserta en la máquina no debe llevar ningún tapón. El lado opuesto del tubo de carga debe llevar el tapón de rejilla (5).
10. Si no quiere lanzar confeti y sólo quiere hacer el efecto CO<sub>2</sub> inserte un tubo de carga corto y con tapón ciego (4) en el lado del tubo que queda fuera. Recuerde que para este efecto debe usar botellas de CO<sub>2</sub> líquido con sonda.
11. Accione el control para efectuar el disparo. Para lanzar confeti se recomienda una duración mínima de 8-10 segundos.

## OBSERVACIONES

- Si quiere lanzar confeti redondo de 55mm insértelo en el tubo de carga de forma que quede totalmente ordenado, como si se tratara de un paquete de galletas. Para cualquier otro tipo de confeti cárguelo de forma que no quede apretado y que pueda moverse libremente por dentro del tubo de carga.
- Recuerde que para hacer el efecto de nube criogénica (CO<sub>2</sub>) debe usar botellas de CO<sub>2</sub> líquido con sonda.
- Para conseguir el efecto de humo criogénico es necesario que haya una humedad ambiental mínima del 40%.

## **DESMONTAJE**

- Para el desmontaje, la manguera debe estar sin presión. Cierre la botella de gas y accione la máquina HURRICANE hasta que deje de salir gas antes de desconectar la manguera.

## **PRECAUCIONES**

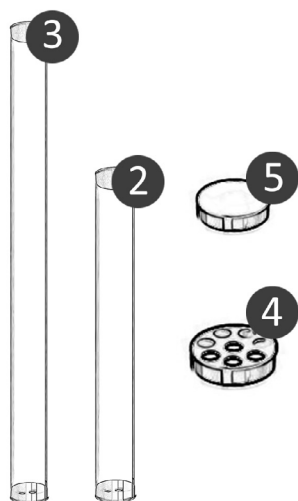
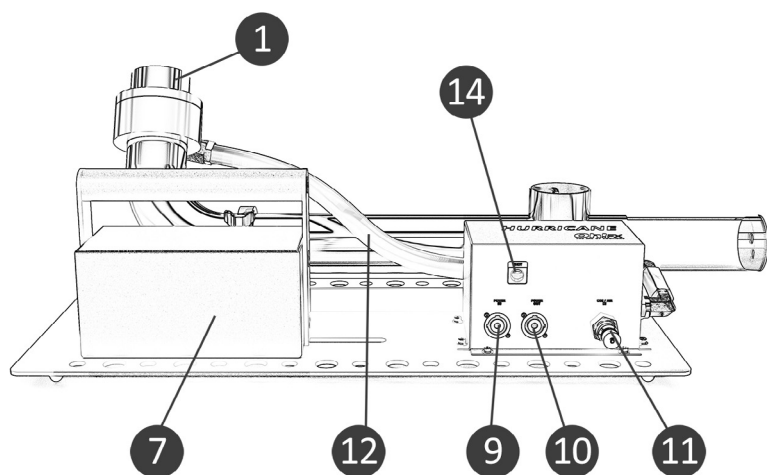
- La máquina HURRICANE ha sido diseñada para el efecto descrito. Cualquier otro uso excluirá a Oh!FX (CONFETTISHOTS SLU) de toda responsabilidad y garantía.
- Si está usando CO2 utilice la HURRICANE siempre en espacios abiertos o en interiores con una buena ventilación. Nunca la utilice en espacios cerrados sin ventilación ya que la concentración de CO2 puede causar asfixia. Si tiene dudas de las características del recinto utilice un medidor de concentración de CO2.
- Utilice siempre mangueras y conexiones de alta presión proporcionadas por el distribuidor. Solo una persona adulta y cualificada debe manipular la máquina.
- Durante y después del disparo se puede congelar la salida de confeti (1). No toque esa parte, puede provocar quemaduras.
- No dispare directamente contra nadie a menos de 4 metros de distancia.
- Mantenga siempre una distancia de seguridad de 3 metros entre la/s máquina/s y los asistentes.
- Si detecta alguna fuga o un mal funcionamiento deje de utilizar la HURRICANE, desconéctela de la botella de gas y contacte con su distribuidor. Cualquier manipulación invalidará la garantía.
- Utilice sólo los consumibles previstos para este uso y debidamente certificados.

# HURRICANE

HURRICANE is small, compact and powerful machine able to blow confetti at more than 20m. Furthermore, as it works with CO2, you can also enjoy it as it was a CO2 Jet, 2 effects in one. Extremely useful to blow Holi powder. It becomes ideal on front stages for live concerts and Disco Clubs.

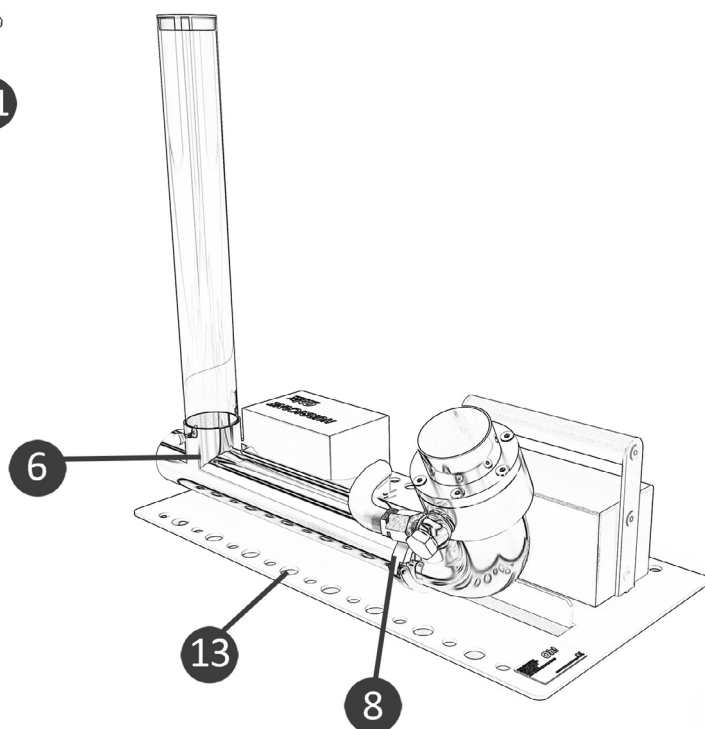
## TECHNICAL SPECIFICATIONS

REF : M-FLOW  
 SIZE : 85 x 33 x32 cm  
 WEIGHT : 6,85 KG  
 VOLTAGE IN : 220-240V 50 HZ  
 NOMINAL POWER : 900W  
 FUSE : 5A.



## PARTS

1. Output of confetti, CO2 or Holi powder
2. Short cartridge
3. Long cartridge
4. Cartridge cap/stopper
5. Perforated cap/stopper
6. Couplings for cartridge compartment (vertical and horizontal)
7. Counterweight
8. Hinge clamp
9. Power Input (powercon connector)
10. Power Output (powercon connector)
11. CO2 input - Fast coupling (male)
12. High pressure hose
13. Nut anchor to fix a clamp
14. Led indicator



## ASSEMBLY AND OPERATION

1. Place the HURRICANE machine in the intended place, either on a flat and stable surface or hung on a truss structure using two clamps (not included) screwed into the nut anchors (13). Ensure the machine with safety cables. If you fix the machine on a truss structure (hanged) remove the counterweight (7) of the machine.
2. Orientate the output (1) to the desired angle or direction and secure it by tightening the hinge clamp(8).
3. Move the counterweight (7) towards the edge of the machine, just behind the output of confetti (1)
4. Connect a Powercon-Schuko cable (not included) to the power Input (9) of the machine. If you want to activate several devices simultaneously from the same power control, simply link the machines by connecting a Powercon cable (male-female), connected on the Power output (10) connector of the 1st machine, to the Power Input (9) of the next device, and so on.
5. You can use different control systems to fire the device/s (eg: 1 CHANNEL FX PUSHER, 1 CHANNEL DMX SWITCH, etc.). Once connected your control system, make a shooting test without opening the tap of the CO2 bottle. If the setup is correct, the led indicator (14) will light on, while you are doing the firing test.
6. Connect the high pressure hose (12) to the gas bottle (with a bottle adaptor with fast coupling, or a bottle adaptor with purger... depending on the CO2 accessories supplied). You can either use CO2 gas, CO2 liquid or even Nitrogen which is more powerful. But only when using liquid CO2 (the bottles with a CO2 probe or pipe inside), you will have in addition the effect of white smoke, as a CO2 Jet.
7. Connect the other end of the high pressure hose (fast coupling female) to the fast coupling male (11) of the HURRICANE machine. Remember to always fix the safety cable on both edges of the high pressure hose, to the CO2 bottle and to the HURRICANE machine.
8. Open the gas bottle and, without activating the HURRICANE machine, make sure there is no leak. Remember to secure the bottle with tensioners to prevent a possible fall of the bottle.
9. Insert the short or long cartridge (2) (3) with the desired consumable inside into the coupling for cartridge compartment (6). Put the cartridge in vertical position when using round confetti 55mm or Holi powder. Put it in the horizontal coupling when using other confetti shapes. The edge of the cartridge tube which is inserted in the machine must not have any cap or stopper. The outer side of the cartridge must wear the perforated cap/ stopper (5).
10. If you do not wish to blow confetti and just want to make a CO2 effect like a jet, insert a short cartridge into the coupling for cartridge compartment (6) and put a cartridge cap/ stopper (4) on this cartridge so that to avoid the entry of air, which would be mixed with CO2 and thus minimizing the effect of the CO2. Remember that for this effect you must use bottles of liquid CO2 with probe.
11. The device is now ready for use. Push your power control or activate it with another control system for shooting the HURRICANE machine. When blowing confetti, it is recommended to keep the HURRICANE activated for a minimum of 8-10 seconds.

## REMARKS

- If you want to blow round confetti 55mm, insert it inside the cartridge so that the confetti keeps flat and well arranged inside, as if it were a package of “pringles”. For any other shape of confetti, just load it normally but without being too tightly, that is, so it can move freely inside the cartridge.
- Remember that in order to have the white smoke effect, you must use liquid CO<sub>2</sub>, that is the CO<sub>2</sub> bottles with a probe or pipe inside.
- To obtain a nice effect of white cryogenic smoke, it is necessary that there is a minimum humidity of 40% in the air. Otherwise the white smoke doesn't appears visible

## DISASSEMBLY

- For disassembly, the hose must be without pressure. For this purpose, close the CO<sub>2</sub> gas bottle and turn On the HURRICANE machine to release all the gas inside before you disconnect the hose.

## GENERAL CAUTION FOR HURRICANE

- The HURRICANE GUN machine has been designed for the effect described. Any other use, different from the written excludes Oh!FX (CONFETTISHOTS SLU) of liability and warranty.
- If you are using the HURRICANE GUN with CO<sub>2</sub>, use it always in open spaces or indoors with good ventilation. Never use it in closed spaces without ventilation because the concentration of CO<sub>2</sub> can cause suffocation. If you have doubts about the features of the enclosure use a meter to measure CO<sub>2</sub> concentration.
- Always use hoses and connections of the high pressure provided by the distributor and duly certified.
- During and after the shot you can freeze the output of confetti (1). Do not touch that part, can cause burns.
- Do not point or fire directly at anyone at less than 4 meters away.
- Always keep a safety distance of 3 meters between the/s machine/s and the public.
- In case of a leak or malfunction, do not attempt to disassemble the machine and contact the distributor or manufacturer. Any manipulation may exclude the warranty
- Do not wet the machine. To clean it, use a damp cloth and dry it immediately.
- Use only the consumables intended for that specific use, and duly certified.
- Only one adult and qualified person must manipulate the machine.



*[www.ohfx.eu](http://www.ohfx.eu)*

